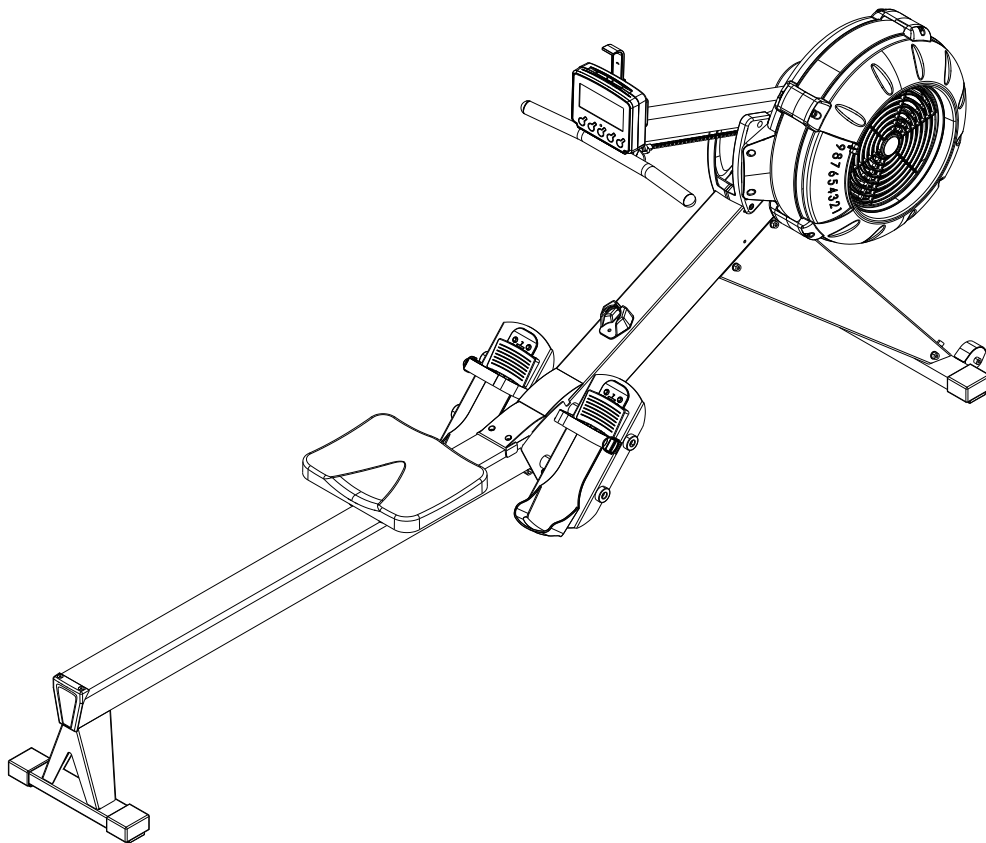


Premium TopRower

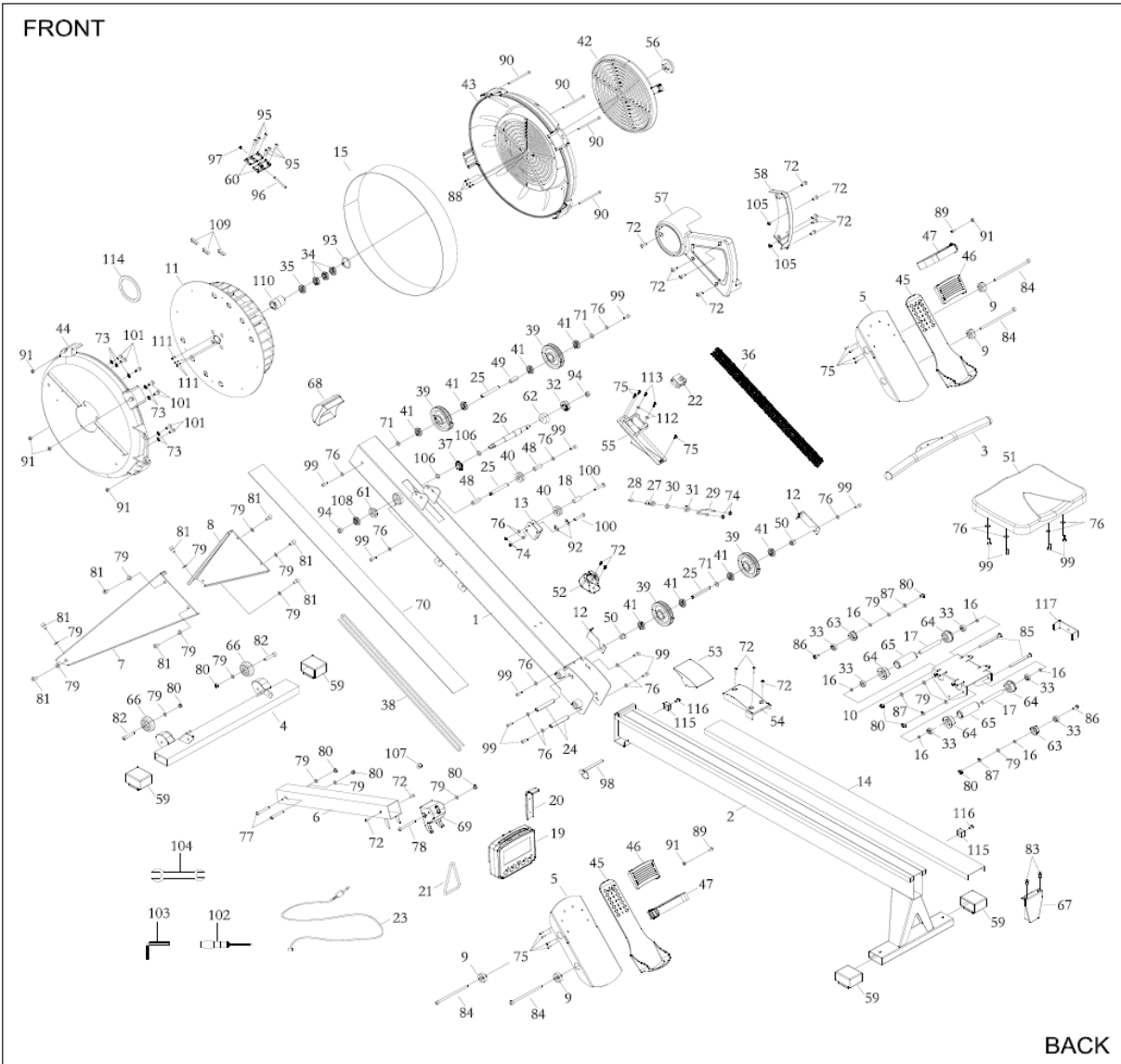


Art.nr. 300 919
Model: R3000S

INNHold / INNEHåLL / CONTENTS / SISÄLLYS/INHAlt

3		Deletegning / Sprängskiss / Parts drawing / Osakuvaus / Teilezeichnung
4		Deleliste / Dellista / Parts List / Osaluettelo/ Liste der Einzelteile
8		Pre-Assembly Check List
10		Montering / Assembly / Asennus/Montage
16	NO	DK Viktig informasjon
18		Betjening av computeren
21		Reklamasjonsvilkår
22		Kontaktinformasjon (Norge og Danmark)
23		SE Viktig information
24		Betjäning av datorn
25		Reklamationsvillkor
26		Kontaktinformation
27		GB Important information
30		Operating the console
33		Warranty regulations
34		Conatct information
35		FI Tärkeitä tietoja
36		Tietokoneen käyttö
39		Valitusehdot
40		Yhteystiedot
41		DE Wichtige Informationen
42		Bedienung das computeres
45		Reklamationsbestimmungen
46		Wichtige Informationen Zum Service

DELETEDGNING / SPRÄNGSKISS / EXPLODED VIEW / OSAKUVAUS / TEILEZEICHNUNG



**DELELISTE / DELLISTA / PARTS LIST / OSALUETTELO/ LISTE
DER EINZELTEILE**

No.	Description	Qty
1	Main Frame	1
2	Monorail	1
3	Handle bar	1
4	Front Stabilizer	1
5	Pedal set	2
6	Meter arm	1
7	Left support frame	1
8	Right support frame	1
9	Pedal stopper	4
10	Seat carriage	1
11	Flywheel assembly	1
12	Elastic rope hook	2
13	Chain holder	1
14	Stainless steel track	1
15	Stainless steel mesh	1
16	Seat spacer	6
17	Long seat spacer	1
18	PU Pulley spacer	1
19	Meter	1
20	Smart phone holder	1
21	Elastic rope	1
22	Generator set	1
23	Sensor wire	2
24	Folding axis	3
25	Pulley axis	1
27	Chain pulling buckle	1
28	Chain buckle	1
29	U-ring	1

30	Copper-based powder metallurgy (inner)	1
31	Copper-based powder metallurgy (outer)	1
32	Bearing (6003RS)	6
33	Bearing (608ZZ)	4
34	Bearing (6201RS)	1
35	One-way bearing HF2016	1
36	Chain	1
37	Sprocket wheel	1
38	Elastic band	4
39	Pulley	2
40	PU roller	8
41	Bearing (6000ZZ)	1
42	Cover (upper)	1
43	Cover (middle)	1
44	Cover (bottom)	2
45	Pedal adjustment	2
46	Pedal adjustment bracket	2
47	Pedal strap	2
48	Small pulley bushing	1
49	Big small pulley bushing	2
50	Big small pulley bushing (second)	1
51	Cushion	1
52	Armrest fixed block	1
53	Joint cover A	1
54	Joint cover B	1
55	Power generator	1
56	Fan fixed heart	1
57	Left side cover	1
58	Right side cover	4
59	Stabilizer cap	4
60	Web buckle	1

61	6201 rubber sleeve	1
62	6003 rubber sleeve	2
63	Seat stopper	4
64	Seat roller	2
65	Roller spacer	2
66	Transport wheel	1
67	Roller rear stopper	1
68	Front cover	1
69	Handlebar holder	1
70	Drive under cover	1
71	Plastic washer	16
72	Cross head bolt M6X10	7
73	Inner star washer M6	6
74	Nylon nut M6	11
75	Cross self-tapping bolt ST4.2X10	19
76	Flat washer M6	16
77	Hex round head bolt M8*65	2
78	Round head hex bolt M8*75	1
79	Flat washer M8	17
80	Nylon nut M8	9
81	Hex round head bolt M8*12	8
82	Hex round head bolt M8*40	2
83	Cross recessed head screw M6X16	2
84	Hex round head bolt M8*150	4
85	Hex round head bolt M8*110	2
86	Round head hex bolt M8*25	2
87	Spring washer M8	4
88	Cross self-tapping bolt ST4.2X16	3
89	Cross flat head bolt M5*8	2
90	Hex round head bolt M5*92	4
91	Hex nutsM5	6

92	Stainless steel coupons	2
93	Hole-used flexible ring $\Phi 32$	1
94	Nylon nut M10	2
95	Cross self-tapping bolt ST4.2*6	6
96	Hex round head bolt M4*45	1
97	Nylon nut M4	1
98	Pin	1
99	Hex round head bolt M6*16	14
100	Cross flat head bolt M6*30	2
101	Cross flat head bolt M6*10	7
102	Screwdriver	1
103	Allen wrench T6	1
104	Screw driver 13-15	1
105	Cross flat head bolt ST4.0*16	2
106	PU apron	2
107	Plug	1
108	Bearing 6001RS	1
109	Weight sheet	3
110	Bearing sleeve	1
111	Hex round head bolt M4*12	3
112	Flat Washer $\Phi 12*\Phi 13.5*t1.0$	2
113	Cross Self-Tapping Bolt ST3.0*12	2
114	Magnetic	1
115	Stopper	2
116	Hex round head bolt M8*20	2
117	Stop block	1

PRE-ASSEMBLY CHECK LIST

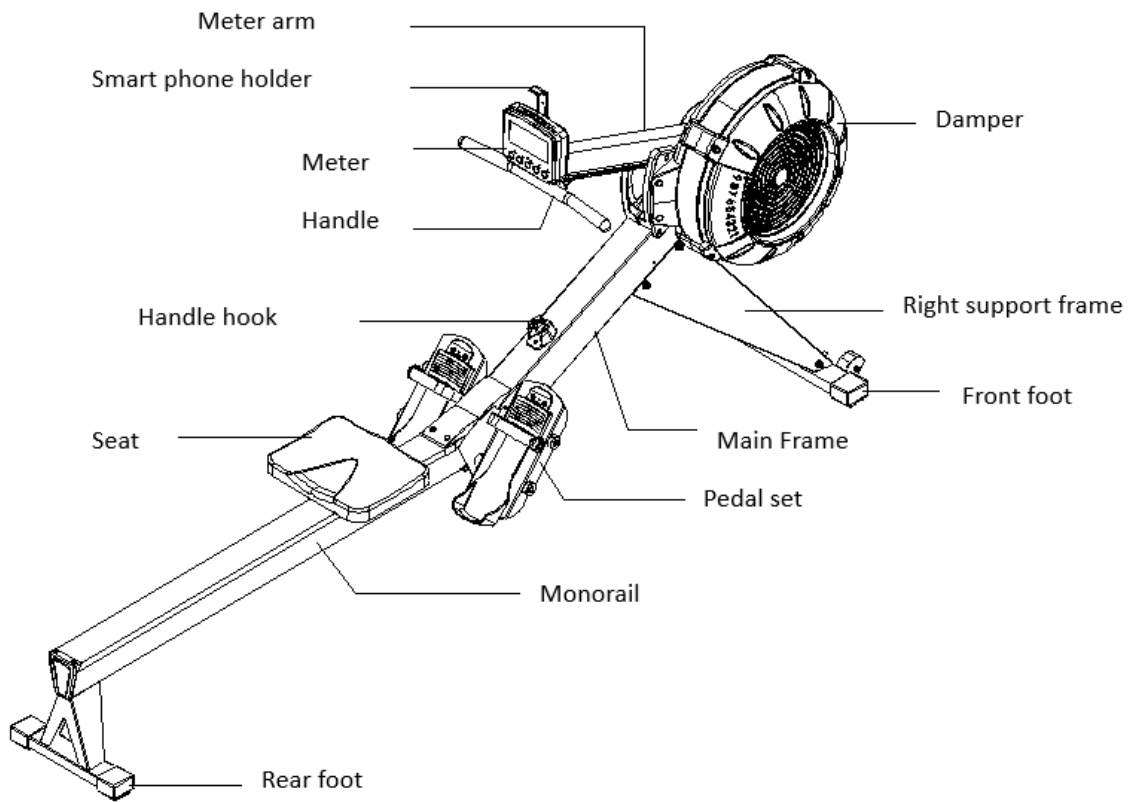
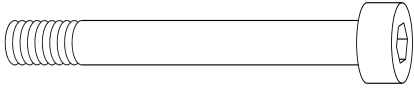
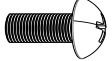
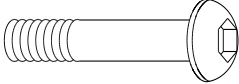
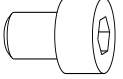
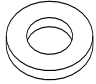
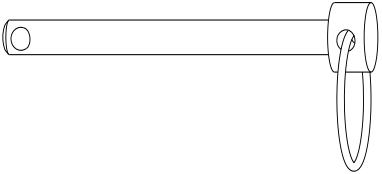
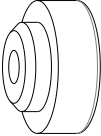

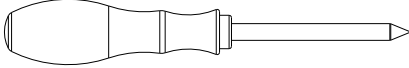
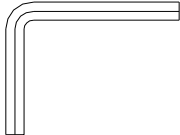
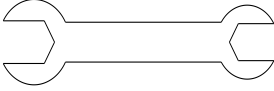


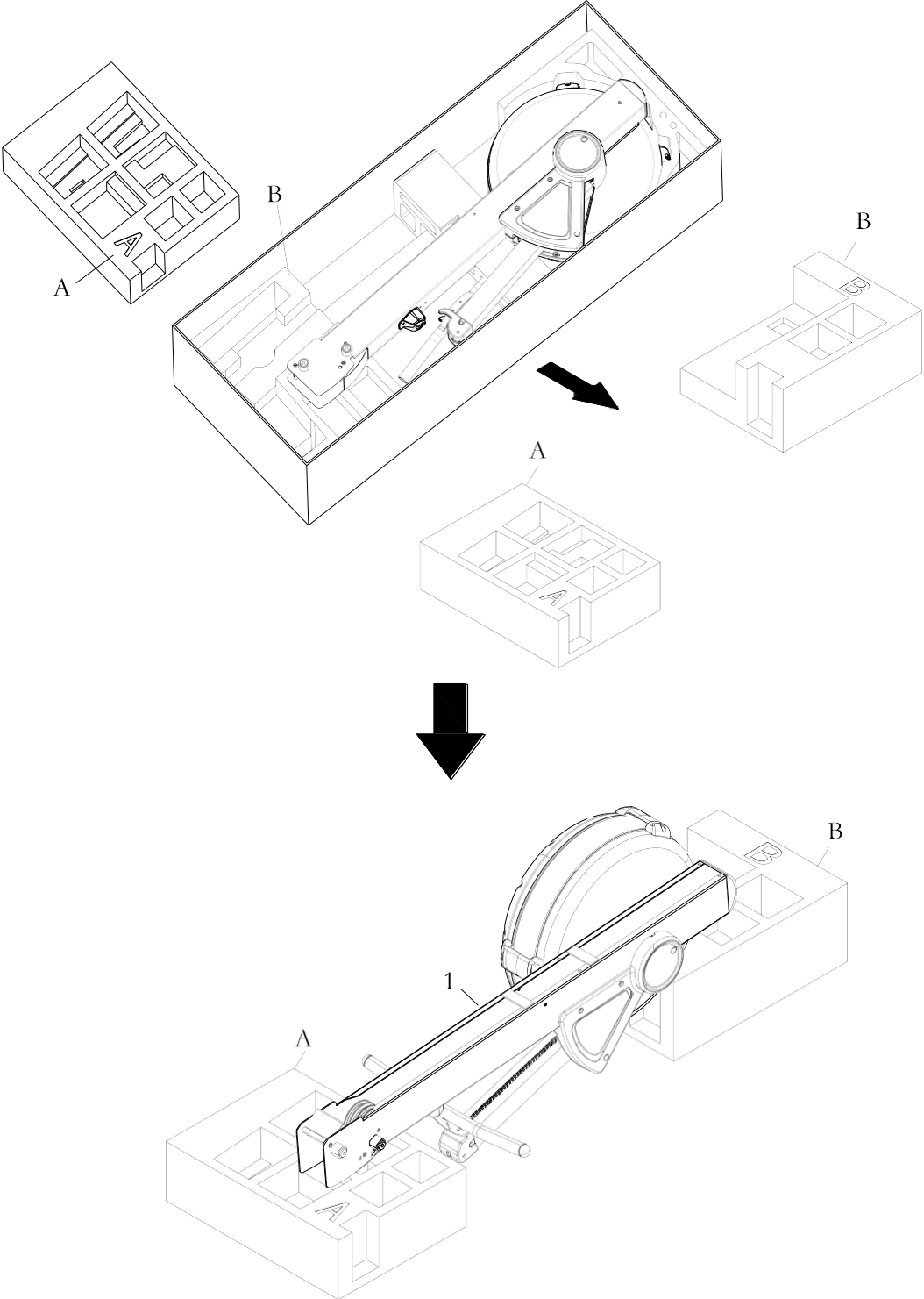
Image	No.	Description	Qty.
	84	Hex round head bolt M8*150	4
	72	Cross head bolt M6X10	2
	78	Round head hex bolt M8*75	1
	81	Hex round head bolt M8*12	8
	79	Flat washer M8	9
	98	Pin	1

	9	Pedal stopper	4
	80	Nylon nut M8	1
	102	Screwdriver	1
	103	Allen wrench T6	1
	104	Screw driver 13-15	1

MONTERING / ASSEMBLY/ ASENNUS/ MONTAGE

STEP 1

Take out the packing materials Styrofoam (A) , Styrofoam (B). Take the main frame(1) out and put it on the Styrofoam(A) and Styrofoam(B).The chain cover should be place in the groove of Styrofoam(B). (Please note the the product can not be placed directly on the ground ,otherwise the chain cover will be easily crushed or scratched.)

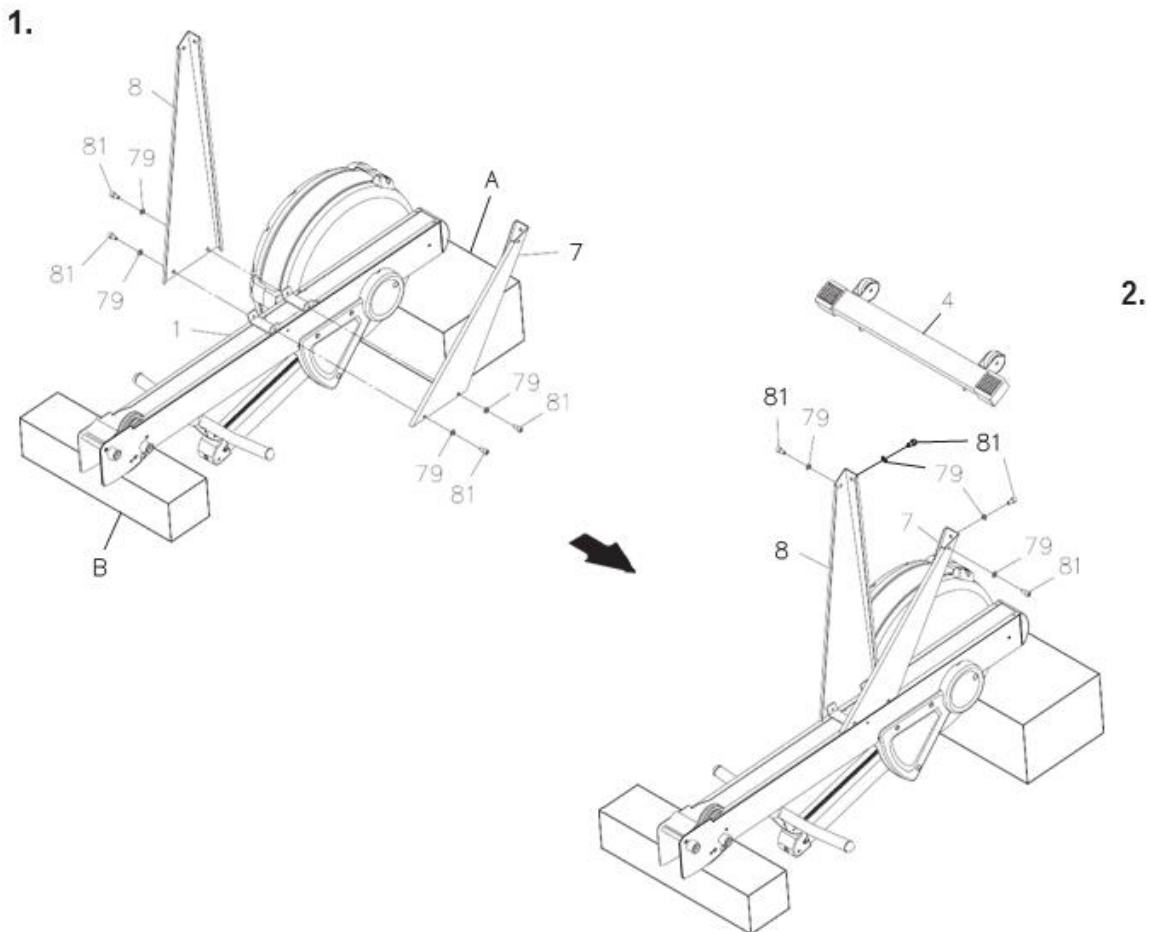


STEP 2

Refer to illustration 1. Turn the main assembly of the **FAN ROWER** upside down and place it in the packing material styrofoam(A) and (B) to avoid breaking the chain covers. Attach the **LEFT** and **RIGHT SUPPORT LEGS**(7, 8) to the **MAIN FRAME**(1) with **SOCKET HEAD BOLTS**(M8x1.25x12mm) and **WASHERS**(M8)(79). Do not tighten all bolts until Step 3.

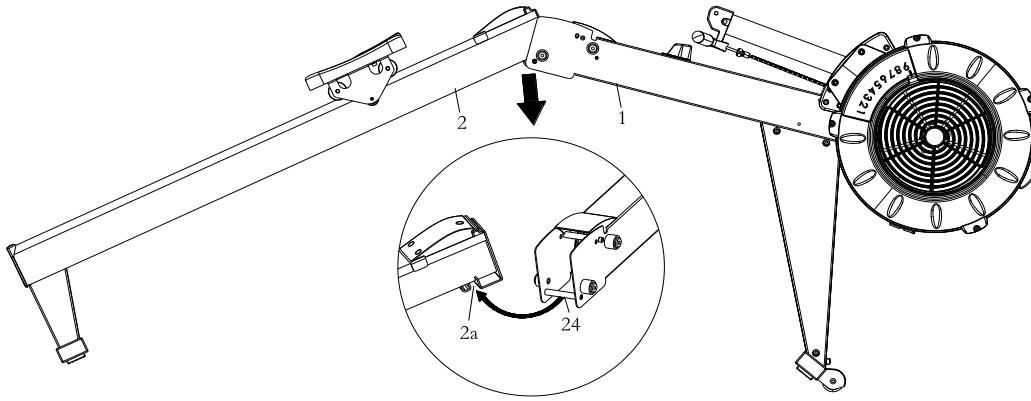
STEP 3

Refer to illustration 2. Attach the **FRONT STABILIZER**(4) to the **LEFT** and **RIGHT SUPPORT LEGS** (7, 8) with **SOCKET HEAD BOLTS**(M8x1.25x12mm)(81) and **WASHERS**(M8)(79). Then tighten all bolts. Turn the rower over.



Step 4

Lift up the main frame (1) and monorail (2). Insert the monorail (2) into the main frame (1). Remember to lock the folding axis on the part (2a)

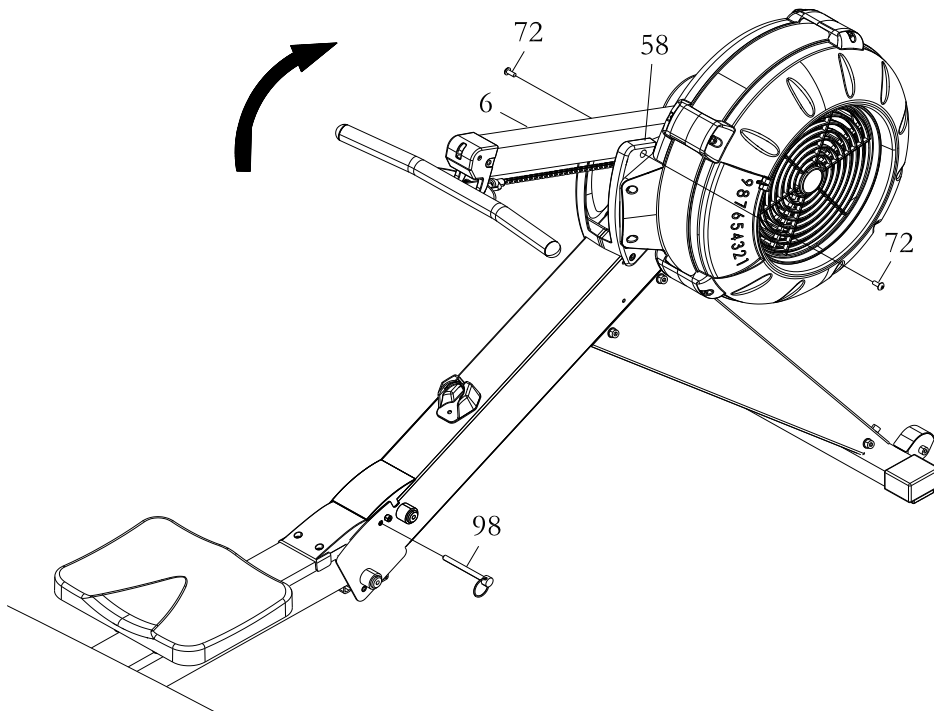


Step 5

Put the pin (98) on.

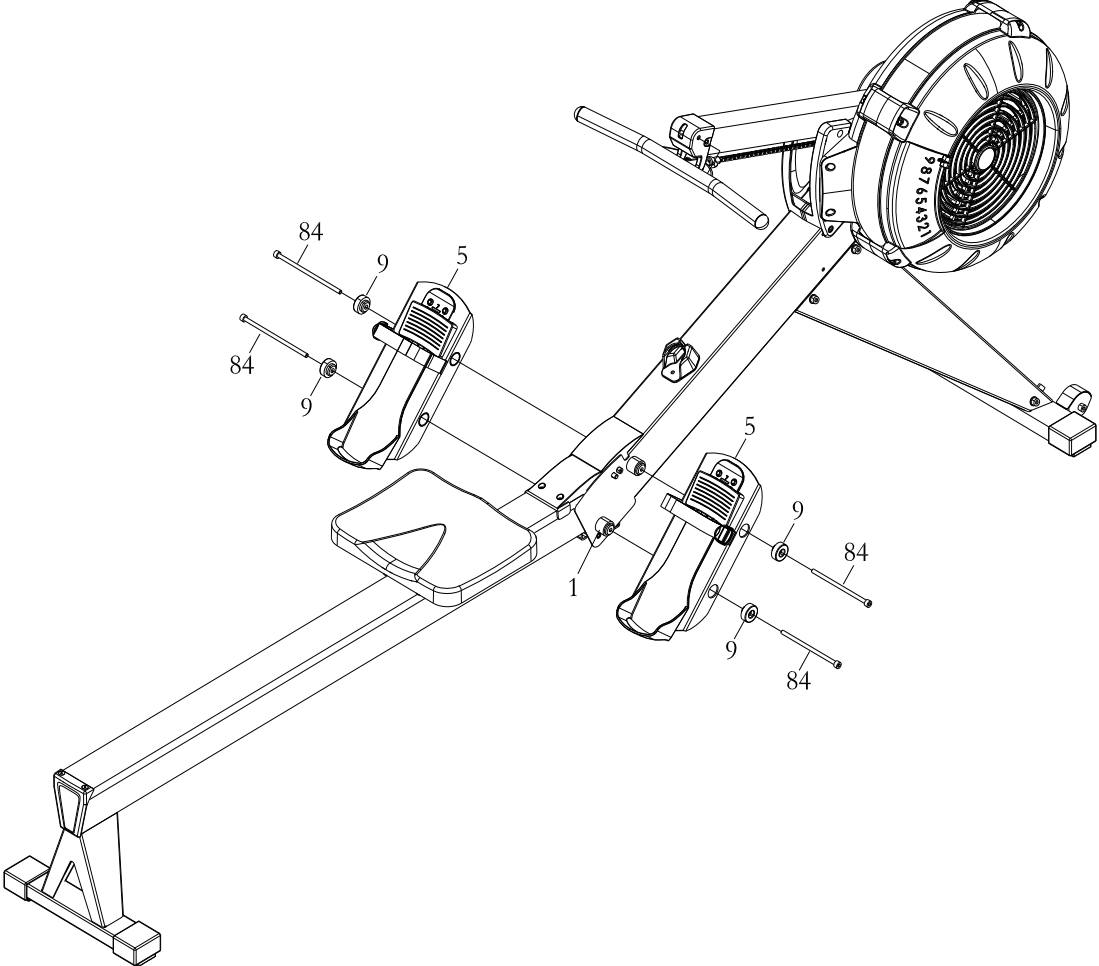
Step 6

Lift up the meter (6). And lock the meter (6) on left/right side cover (57/58) with cross head bolt M6X10.



Step 7

Lock the Pedal Set (5) on the Main Frame (1) with the Hex Round Head Bolt M8*150 (84) and Pedal Stopper (9).



Step 8

Put the Smart Phone Holder (20) onto the Meter (19) and cross the Elastic Rope (21) on the three bumps behind Smart Phone Holder (20) and Meter (19).

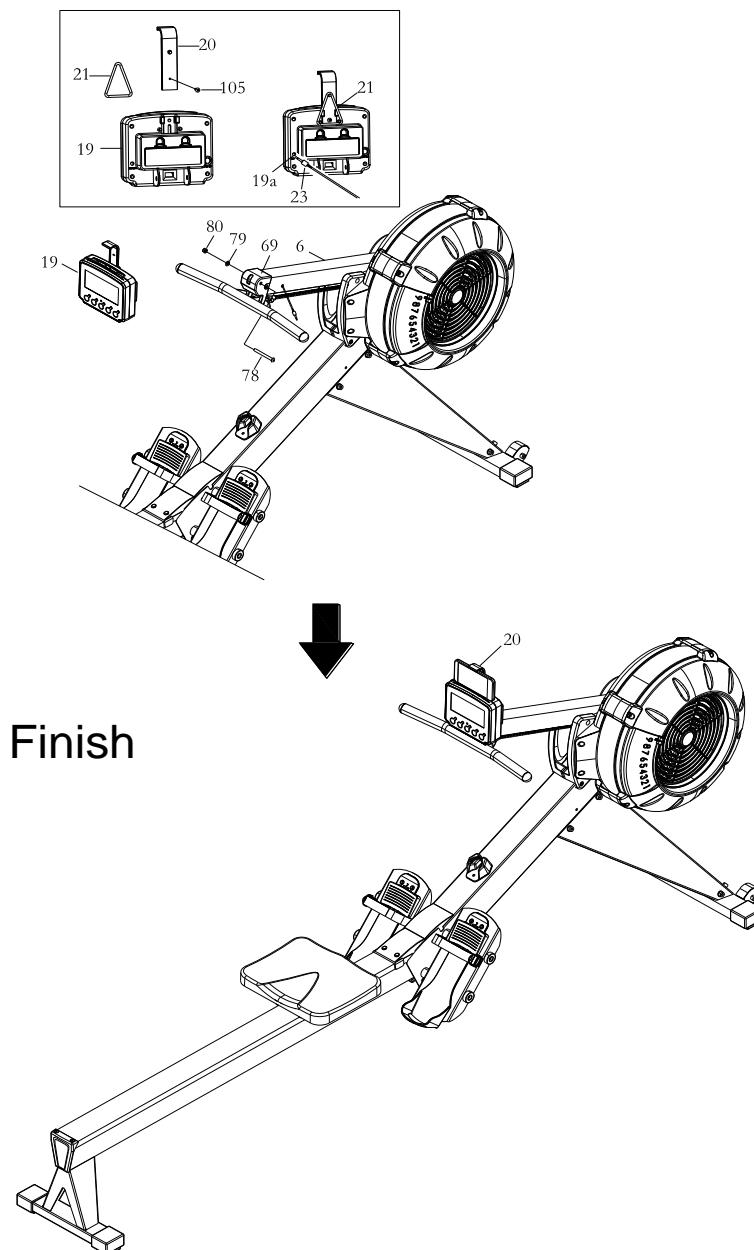
Step 9

Lock the meter (19) on the meter holder (69) with the round head hex bolt M8*75 (78), flat washer M8 (79), and nylon nut (80).
Insert the sensor wire (23) into the meter hole (19a).

Step 10

Assemble complete.

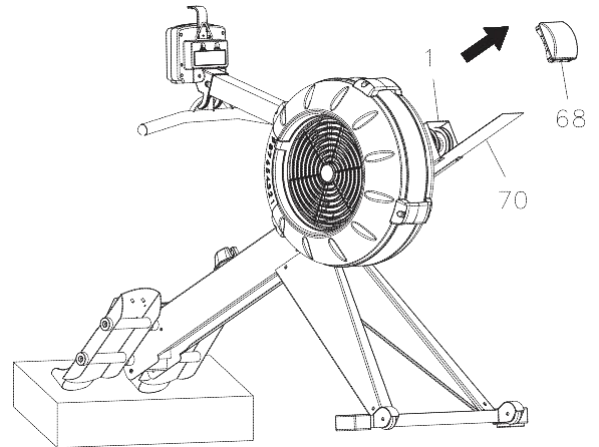
Now you can put your phone on the smart phone holder (20).



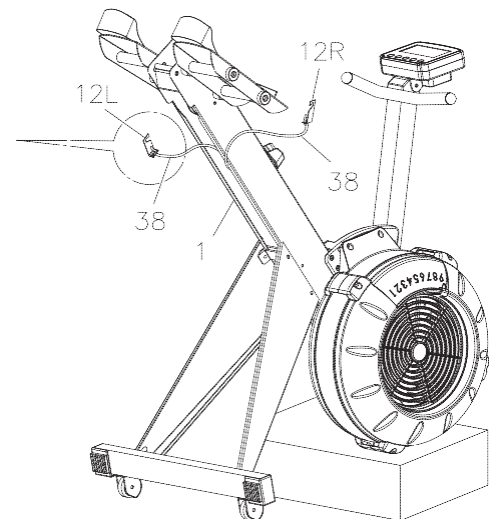
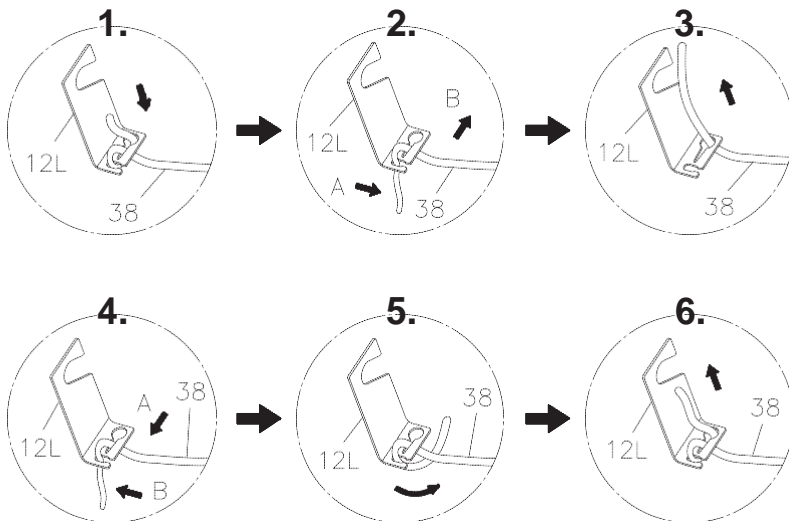
BUNGEE CORD ADJUSTMENT

Over time, about 250,000 strokes on **HANDLEBAR(3)**, your **BUNGEE CORD(38)** may stretch. Follow the following process to adjust:

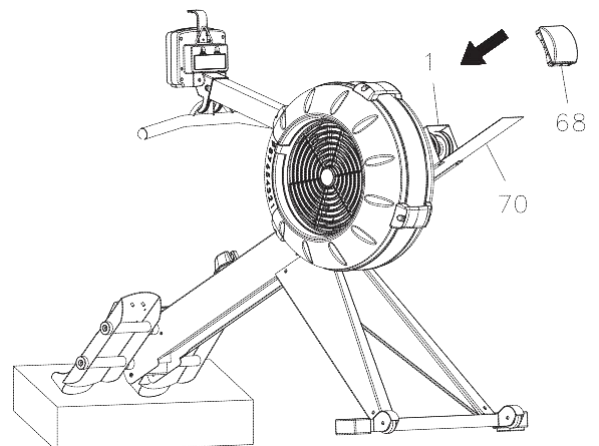
1. Position the **MAIN FRAME ASSEMBLY(1)** as shown in the illustration. Remove the **MAIN FRAME CAP(68)** from the **MAIN FRAME(1)**. Slid out the **BOTTOM COVER(70)** from the **MAIN FRAME(1)**.



2. Position the **MAIN FRAME ASSEMBLY(1)** as shown in the below illustration. Unhook the **LEFT BUNGEE CORD HOOK(12L)** from the **MAIN FRAME(1)**. Make a mark on the **BUNGEE CORD(38)** to move the hook forward 2 inches. Refer to **View 1 to View 3** to untie the **BUNGEE CORD(38)** from the **LEFT BUNGEE CORD HOOK(12L)**, and move the hook forward 2 inches. Refer to **View 4 to View 6** to retie the **BUNGEE CORD(38)** to the **LEFT BUNGEE CORD HOOK(12L)**. Hook the **LEFT BUNGEE CORD HOOK(12L)** back into the **MAIN FRAME(1)** and push the hook to the left side to touch the inner wall of the **MAIN FRAME(1)**. **CAUTION: Always use two hands with a secure grip when re-attaching the BUNGEE CORD HOOKS(12L & 12R).** Unhook the **RIGHT BUNGEE CORD HOOK(12R)** from the **MAIN FRAME(1)**. Do the same as above to adjust the **BUNGEE CORD(38)** on the right side.



3. Position the **MAIN FRAME ASSEMBLY(1)** as shown in the illustration. Slid the **BOTTOM COVER(70)** back into the **MAIN FRAME(1)**. Press the **MAIN FRAME CAP(68)** into the **FRAME(1)**.



VIKTIG INFORMASJON



Bruksområdet for dette treningsapparatet er bedrift/trimrom, eventuelle garantier bortfaller ved bruk av apparatet i kommersielle miljøer som for eksempel treningscenter. Det eksisterer egne modeller som er egnet for kommersielle miljøer.

Apparatet skal kun brukes som beskrevet i denne bruksanvisningen.

Eieren av apparatet er ansvarlig for at alle brukere er kjent med disse sikkerhetsreglene.

Under montering; sørg for at alle skruer og muttere sitter på rett plass og at de entrer skikkelig, før du begynner å stramme noen av dem.

Plasser apparatet på et flatt og jevnt underlag.

Apparatet må ikke brukes eller oppbevares utendørs, eller i rom med unormalt høy luftfuktighet. Det er ikke anbefalt å bruke apparatet i garasje, carport eller på overbygget terrasse. Apparatet bør ikke stå plassert der den utsettes for direkte sollys. Produktet er ment å stå plassert i rom med normal romtemperatur (over 16 grader). Apparatet skal oppbevares tørt og frostfritt.

Det anbefales å benytte en underlagsmatte, for å eliminere sjansene for at gulv eller gulvbelegg tar skade ifm. bruk av apparatet. Forsikre deg om at produktets transporthjul ikke skader gulvet før du flytter på det, eventuelle skader dekkes ikke.

Før hver bruk; påse at alle skruer og muttere er godt strammet til. Dersom det oppdages løse eller defekte deler; sørg for at ingen benytter seg av apparatet før den er i tilfredsstillende stand igjen.

Bruk egnede sko ved bruk av apparatet. Bruk av sko med grovt mønster bør ikke brukes pga. slitasje.

Apparatet skal kun benyttes av en person av gangen.

Ved justeringer; se til at justeringsskruer er godt strammet før du tar apparatet i bruk. Løse justeringsskruer fører til mer bevegelse og raskere slitasje enn nødvendig.

Barn må ikke benytte apparatet uten tilsyn, og bør heller ikke være i nærheten når apparatet er i bruk av andre.

Apparatet bør ikke benyttes av personer med vekt over 130 kg.

Apparatet bør ikke brukes ifm. medisinsk eller fysikalsk behandling, med mindre det er spesielt anbefalt av lege eller fysioterapeut.

Pulsfunksjonen på produktet er ikke en medisinsk innretning, den vil også avvike fra målinger med pulsklokke og andre apparater som måler puls. Hensikten er å gi en indikasjon på den faktiske pulsen til brukeren. Ved behov for mer nøyaktig pulsmåling anbefales pulsbelte eller pulsklokke.

Verdier som hastighet, distanse og kalorier etc.vil avvike.

Les instruksene i brukerveiledningen vedr. rengjøring og vedlikehold nøye. Å følge disse instruksene kan være avgjørende for den totale livslengden for både enkeltkomponenter og produktet i sin helhet. Dersom vedlikehold som beskrevet i denne manualen ikke er utført kan det medføre til at garanti bortfaller.

Apparatet består av deler som er slidedeler, utskiftbare deler og deler som skal vare ut produktets levetid forutsatt at produktet benyttes på normal måte. Slidedeler har en garanti på 1 år. Slidedeler må kunne regnes med å skiftes i løpet av 1-2 år fra produktet tas i bruk relatert til mengden produktet benyttes. Utskiftbare deler har en garanti på 2 år.

Det tas forbehold om trykkfeil i manualen

BETJENING AV COMPUTEREN



Når computer er i dvalemodus, trykk på en av knappene, eller start robevegelsene for å skru på computeren. Et 2 sekunders langt "piip" vil etterfølge. Computer vil starte rett i Manual Mode dersom du fortsetter å ro etter oppstart. Computeren vil skru seg av dersom det ikke er noe aktivitet i 30 sekunder.

Knapp	Beskrivelse
Up	Øk verdien i programmene med en.
Down	Senk verdien i programmene med en.
Select	Etter oppstart, trykk "Select" for å velge mellom de forskjellige treningene: Manual → Distance → Time → Calories → Game → 20/10(Intermittent mode) → 10/20(Intermittent mode) → 10/10(user). Forhåndsinnstilt program er "Manual mode".
Back	Når en treningsøkt er ferdig, trykk "Back" for å komme til oppstartsbildet. Når du setter verdier i de forskjellige programmene, trykk "Back" for å ta deg tilbake til forrige setting.
Enter/Stop	Godkjenne verdier satt til treningsprogrammene. Underveis i treningen, trykk på denne for å avslutte treningen. Holde inne (4 sekunder) for å slette all data.

I Standby Mode, hold inne "UP" og "DOWN" knappen inne samtidig (4sekunder) for å skifte mellom KM og MILES, "KM" er satt som standard. Trykk på UP/DOWN knappen for å bytte mellom de to alternativene. Trykk ENTER/STOP for å bekrefte.

Funksjon	Beskrivelse
STANDBY MODE	Trykk "Select" for å velge mellom: Manual, Distance, Time, Calories, Game, 20/10(intervall), 10/20(intervall), 10/10(intervall). Dersom brukeren starter å ro når computeren er i Standby Mode, vil computeren starte treningen i Manual Mode.
Stroke / Freq.Min	Underveis i treningen vil åretak og frekvens vises med 5 sekunders intervaller. Stroke summerer opp antall åretak og Freq.Min rofrekvensen hver minutt.
Time	00:00 ~ 99:59 (Minutter: Sekunder) I Time Mode vil computer telle nedover, så tiden som vises er gjenstående tid.
Calories	Viser antall kalorier forbrent i treningen. Verdier fra 0 til 999. (Verdiene som vises her er basert på antagelser, og kan ikke brukes som grunnlag for medisinsk veiledning.)
Heart Rate	Dersom bruker har pulsbelte vil computer vise puls mellom 40~ 220, når belte og computer er synkronisert.
Paddle Width	Viser lengden på hvert åretak.
Distance	Viser total distanse mellom 0 ~ 9999 Meter. Distanse teller nedover i Distance Mode treningen, verdier settes mellom 500M ~ 9999M. Dersom Intermittent Mode er valgt, Stroke Value and Distance vil vises med frekvens på 5 sekunder hver. Dersom Manuel, Distance, Time, eller Game Mode, vil kun distanse vises på skjermen.
Speed	Viser fart mellom 0.0~99.9KMH. Computer vil illustrere tre bølger, som representerer farten bruker har underveis i treningen.
WATT	Viser estimert WATT produsert i vært åretak.
Low Battery	Dersom det er lavt batterinivå, vil det dukke opp et batterisymbol i Standby Mode.

Manual Mode

Dersom brukeren starter å ro rett etter oppstart, vil man automatisk komme I Manual Mode. Etter startet trening, vil computer lage en pipelyd, og alle verdier vil starte og telle oppover.

Distance Mode

Trykk på SELECT knappen til du får frem Distance Mode. Bekreft med ENTER og bruk deretter pilene UP/DOWN til å justere ønsket målsetning på hvor langt du skal ro. Forhåndssatt distanse er 500meter. Når du starter å ro, vil computer lage en pipelyd, og verdiene for distanse vil telle nedover til 0 er nådd.

Time Mode

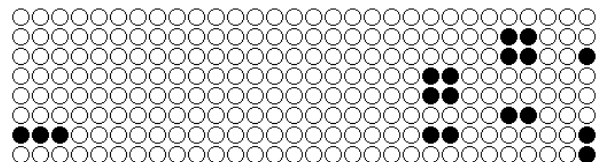
Trykk på SELECT knappen til du får frem Time Mode. Bekreft med ENTER og bruk deretter pilene UP/DOWN til å justere ønsket målsetning på hvor lenge du ønsker å ro. Forhåndssatt tid er 1 minutt. Når du starter å ro, vil computer lage en pipelyd, og verdiene for tid vil telle nedover til 0 er nådd.

Calorie Mode

Trykk på SELECT knappen til du får frem Calorie Mode. Bekreft med ENTER og bruk deretter pilene UP/DOWN til å justere ønsket målsetning på hvor mange kalorier du ønsker å forbrenne. Forhåndssatt forbrenning er 10 kalorier. Når du starter å ro, vil computer lage en pipelyd, og verdiene for tid vil telle nedover til 0 er nådd.

Game Mode (Scoring)

Trykk på SELECT knappen til du får frem Game Mode. Bekreft med ENTER.



De tre prikkene helt til venstre representerer bruker. 2 prikker gir 2 poeng, 4 prikker gir 3 minuspoeng.

Når du starter å ro vil prikkene bevege seg et hakk til venstre for hver forflytning, finn en robevegelse så du ikke treffer de fire prikkene, men klarer samle inn flest mulig 2poengere. Hvert spill varer i 5 minutter, og computer teller nedover til 0.

Interval mode

20/10 – 20 sekunder roing, 10 sekunder pause

10/20 – 10 sekunder roing, 20 sekunder pause

10/10- 10 sekunder roing, 10 sekunder pause

For mer detaljert veiledning av computeren, besøk www.mylnasport.no

Garantibestemmelser for bedriftsmarkedet

Abilica Premium-produkter

Garantien gjelder produkter plassert i trimrom som er åpent for en tydelig avgrenset gruppe. Eksempler på en slik avgrenset brukergruppe kan være medlemmer i et idrettslag, ansatte ved en bedrift, gjester på et hotell eller lignende.

Garantien gjelder ikke dersom apparatene er plassert i et miljø der brukeren betaler utelukkende for bruken av apparatene, slik som eksempelvis små helsestudioer.

Premium-produkter er beregnet til å tåle inntil 4 timers bruk pr. dag. Overdreven bruk ansees som feil anvendelse og kan medføre tap av reklamasjonsrett og bortfall av garanti.

Maks vektbelastning for apparatene vil variere, og er spesifisert i produktinformasjonen til hver enkelt modell.

Garantien omfatter **Slitedeler**, **Andre utskiftbare komponenter** og **Konstruksjon/rammeverk**.

Med **Slitedeler** menes deler som man ved normal bruk vil måtte påregne og bytte ut med jevne mellomrom. Herunder sorterer deler som bremseklosser, trinser, vaiere, justeringsskruer kulelager, strikker, fjærer og lignende.

For bedriftsmarkedet gis det 6 mnd. garanti på disse delene.

Med **Andre utskiftbare komponenter** menes alle andre løse deler som finnes på apparatene. Eksempler på slike deler kan være seteputer, polstringer, pedaler, treningscomputere og annen elektronikk. På denne typen deler gis det 1 års garanti, forutsatt at de ikke er utsatt for unormal ytre påvirkning.

Unntatt fra denne kategorien er motorer til tredemøller.

For alle tredemøllemotorer gis det 3 års garanti, forutsatt at de ikke er utsatt for unormal ytre påvirkning eller unødvendig slitasje gjennom manglende vedlikehold.

Med **Konstruksjonsdeler / rammeverk** menes hovedbestanddelene i treningsapparatet, dvs. stålkonstruksjoner og tilhørende sveisesømmer.

På denne typen deler gis det minimum 10 års garanti. Lengre garantier/livstidsgarantier vil evt. være spesifisert på hvert enkelt produkt.

Bestemmelsene gjelder produkter merket med Abilica Premium Stempel i Abilica magasinet. Dersom det plasseres ut produkter uten dette stampelet i bedriftsmarkedet, vil dette regnes som feilbruk og følgelig medføre tap av reklamasjonsrett.



Evt. mangler ved produktene vil imidlertid alltid behandles i tråd med kjøpslovens bestemmelser.

VIKTIG VEDRØRENDE SERVICE

Om det skulle oppstå problemer av noe slag, ber vi deg om å kontakte Mylna Service. Vi vil gjerne at du kontakter oss før du kontakter butikken slik at vi kan tilby deg best mulig hjelp.

Besøk vår hjemmeside www.mylناسport.no – her vil du finne informasjon om produktene, brukermanualer, ett kontaktskjema for å komme i kontakt med oss og mulighet for å bestille reservedeler. Ved å fylle ut kontaktskjema gir du oss den informasjonen vi trenger for å kunne hjelpe deg så effektivt som mulig.

VIGTIGT OM SERVICE

I tilfælde af problemer af nogen art, skal du kontakte Mylna Service. Vi vil gerne have dig til at kontakte os, før du kontakter butikken, så vi kan tilbyde dig den bedst mulige hjælp.

Besøg vores hjemmeside www.mylناسport.com - her vil du finde information om de produkter, brugermanualer, en kontakt formular for at komme i kontakt med os og mulighed for at bestille reservedele. Ved at udfylde kontaktformularen giver du os de oplysninger vi har brug for at hjælpe dig så effektivt som muligt.

Del	Anbefalt vedlikehold	Hvor ofte?	Rens	Smøremiddel
Ramme	Rens med en myk, ren og fuktig klut.	Etter bruk	Vann	Nei
Computer	Rens med en myk, ren og fuktig klut.	Etter bruk	Nei	Nei
Bolter, muttre etc.	Alle bolter, muttre og skruer inspiseres og etterstrammes ved	Månedlig	Nei	Nei
Bevegelige deler	Inspiser for slitasje, bytt ut deler som er slitt eller skadet.	Månedlig	Nei	WD-40
Drivrem	Inspiser om drivrem er tilstrekkelig stram, sjekk eventuell slitasje og at den ligger i riktig posisjon.	Årlig	Nei	Nei

VIKTIG INFORMATION

Användningsområdet för detta träningsredskap är semi-kommersiell och hemmaträning.

Träningsredskapet får endast användas enligt beskrivningen i denna bruksanvisning.

Träningsredskapets ägare ansvarar för att alla användare har satt sig in i dessa säkerhetsföreskrifter.

Vid montering: se till att alla skruvar och muttrar sitter på rätt plats och att de är ordentligt införda innan du börjar spänna dem.

Placera träningsredskapet på ett plant och jämnt underlag.

Träningsredskapet får inte användas utomhus eller i rum med onormalt hög luftfuktighet. Du rekommenderas inte att använda träningsredskapet i ett garage, en carport eller på en överbyggd terrass.

Du rekommenderas att använda en underlagsmatta för att eliminera risken för att golv eller golvbeläggningen tar skada då träningsredskapets används.

Träningsredskapet ska förvaras torrt och frostfritt. Displayen bör aldrig utsättas för direkt solljus.

Före varje användningstillfälle: kontrollera att alla skruvar och muttrar är ordentligt åtdragna. Om du upptäcker lösa eller defekta delar: se till att ingen använder träningsredskapet förrän det befinner sig i tillfredsställande skick igen.

Endast en person åt gången får använda träningsredskapet.

Du rekommenderas att använda handskar när du använder träningsredskapet för att undvika obehagliga blennor i händerna.

Sitt alltid på sätet under användning.

Barn får inte använda träningsredskapet utan tillsyn, och bör inte heller befinna sig i närheten när någon annan använder träningsredskapet.

Träningsredskapet bör inte användas av personer som väger över 130 kg.

Träningsredskapet bör inte användas i samband med medicinsk eller fysiologisk behandling, såvida inte detta ordinerats specifikt av läkare eller fysioterapeut.

Vi förbehåller oss eventuella tryckfel i bruksanvisningen.

ANVÄNDA DATORN



När datorn är försatt i viloläget trycker du på någon knapp eller börjar ro för att starta datorn. En två sekunder lång ljudsignal hörs. Datorn startas i manuellt läge om du fortsätter ro efter uppstart. Datorn stängs av om ingen aktivitet upptäcks på 30 sekunder.

Knapp	Beskrivning
Up	Öka värdet i programmen med ett.
Down	Sänk värdet i programmen med ett.
Select	Efter uppstart trycker du på "Select" för att välja mellan olika träningsformer: Manual → Distance → Time → Calories → Game → 20/10(Intermittent mode) → 10/20(Intermittent mode) → 10/10(user). Det förhandsinställda programmet är "Manual mode".
Back	När ett träningspass är slutfört trycker du på "Back" för att gå till uppstartsskärmen. När du ställer in värden i de olika programmen trycker du på "Back" för att återgå till föregående inställning.
Enter/Stop	Godkänna värden som ställts in för träningsprogram. När träning pågår trycker du på den här knappen för att avsluta träningen. Håll intryckt (4 sekunder) för att radera alla data.

I Standby Mode håller du knapparna "UP" och "DOWN" intryckta samtidigt (4 sekunder) för att växla mellan KM och MILES, "KM" är inställt som standard. Tryck på UP/DOWN-knappen för att växla mellan de två alternativen. Tryck på ENTER/STOP för att bekräfta.

Funktion	Beskrivning
STANDBY MODE	Tryck på "Select" för att välja mellan: Manual, Distance, Time, Calories, Game, 20/10(intervall), 10/20(intervall), 10/10(intervall). Om användaren börjar ro när datorn är i Standby Mode startar datorn träningen i Manual Mode.
Stroke / Freq.Min	Under träningen visas årtag och frekvens med fem sekunders intervaller. Stroke räknar antalet årtag och Freq.Min räknar roddfrekvensen per minut.
Time	00:00–99:59 (minuter: sekunder) I Time Mode räknar datorn ned tiden som återstår.
Calories	Visar antalet kalorier som förbränns under träningen. Värde från 0 till 999. (Värdet som visas här baseras på uppskattningar och kan inte användas som grund för medicinsk vägledning.)
Heart Rate	Om användaren använder ett pulsband visar datorn pulsen mellan 40 och 220, är och dator är synkroniserade.
Paddle Width	Visar längden på varje årtag.
Distance	Visar den totala sträckan mellan 0 och 9999 meter. Sträckan räknas ned i Distance Mode och värdet kan ställas in mellan 500 och 9 999 meter. Om Intermittent Mode är valt visas Stroke Value och Distance vartannat i intervall om fem sekunder. I lägena Manual, Distance, Time eller Game Mode visas endast sträckan på skärmen.
Speed	Visar hastigheten mellan 0,0 och 99,9 km/h. Datorn visar tre kurvor som representerar hastigheten användaren håller under träningen.
WATT	Visar uppskattat WATT-värde som genereras i varenda årtag.
Low Battery	Om batterinivån är låg visas en batterisymbol i Standby Mode.

Manual Mode

Om användaren börjar ro direkt efter uppstart startas Manual Mode automatiskt. Efter att träningen startat avger datorn en ljudsignal och alla värden börjar räknas uppåt.

Distance Mode

Tryck på SELECT tills Distance Mode visas. Bekräfta med ENTER och använd sedan pilarna UP//DOWN för att ställa in önskat målvärde för hur långt du ska ro. Förhandsinställd sträcka är 500 meter. När du börjar ro avger datorn en ljudsignal och värdet för sträcka räknas ned till 0.

Time Mode

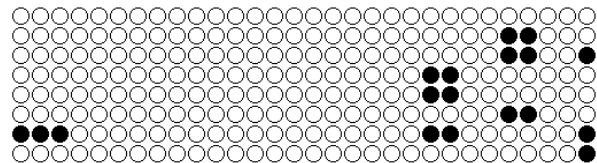
Tryck på SELECT tills Time Mode visas. Bekräfta med ENTER och använd sedan pilarna UP//DOWN för att ställa in önskat målvärde för hur länge du vill ro. Förhandsinställd tid är 1 minut. När du börjar ro avger datorn en ljudsignal och värdet för tid räknas ned till 0.

Calorie Mode

Tryck på SELECT tills Calorie Mode visas. Bekräfta med ENTER och använd sedan pilarna UP//DOWN för att ställa in hur många kalorier du vill förbränna. Förhandsinställd värde är 10 kalorier. När du börjar ro avger datorn en ljudsignal och värdet för tid räknas ned till 0.

Game Mode (Scoring)

Tryck på SELECT tills Game Mode visas.
Bekräfta med ENTER.



De tre prickarna längst till vänster representerar användaren. 2 prickar ger 2 poäng, 4 prickar ger 3 minuspoäng.

När du börjar ro rör sig prickarna ett steg åt vänster för varje förflyttning. Hitta en roddrörelse där du inte träffar de fyra prickarna samtidigt som du lyckas samla så många 2-poängare som möjligt. Varje spel varar i 5 minuter och datorn räknar ned till 0.

Interval mode

20/10 – 20 sekunder rodd, 10 sekunder paus

10/20 – 10 sekunder rodd, 20 sekunder paus

10/10- 10 sekunder rodd, 10 sekunder paus

Mer detaljerad information om datorn finns på www.mylnasport.no

REKLAMATIONSVILLKOR

Abilica premium produkter

Garantin gäller produkter som är placerade i träningslokaler som är öppna för en tydligt avgränsad grupp. Exempel på en sådan avgränsad användargrupp kan vara medlemmar i ett idrottslag, anställda vid ett företag, gäster på ett hotell eller liknande. Garantin gäller inte om apparaterna är placerade i en miljö där användaren betalar uteslutande för användningen av apparaterna, som t.ex. små gym.

Produkterna är avsedda att tåla upp till 4 timmars användning per dag. Överdriven användning betraktas som felaktig användning och kan innebära förlorad reklamationsrätt och bortfall av garanti.

Max viktbelastning för apparaterna varierar, och specificeras i produktinformationen till varje enskild modell.

Garantin omfattar **slitdelar, andra utbytbara komponenter och konstruktion/ramverk**.

Med **slitdelar** avses delar som man vid normal användning måste räkna med att byta ut med jämna mellanrum. Härunder inräknas delar som bromsklossar, linhjul, vajrar, justeringsskruvar, kullager, gummiband, fjädrar och liknande.

För företagsmarknaden ges 6 månaders garanti på dessa delar.

Med **andra utbytbara komponenter** avses alla andra lösa delar som finns på apparaterna.

Exempel på sådana delar kan vara sadeldynor, överdrag, pedaler, träningsdatorer och annan elektronik. För denna typ av delar ges 1 års garanti, under förutsättning att delarna inte utsatts för onormal yttre påverkan.

Motorer till löpband är undantagna från denna kategori. För alla löpbandsmotorer ges 3 års garanti, under förutsättning att de inte utsatts för onormal yttre påverkan eller onödigt slitage genom bristfälligt underhåll.

Med **konstruktionsdelar/ramverk** avses träningsredskapets huvuddelar, dvs. Stålkonstruktioner och tillhörande svetsfogar. För denna typ av delar ges minimum 10 års garanti. Eventuella längre garantier/livstidsgarantier specificeras för varje enskild produkt.

Villkoren gäller Abilica studio produkter. Om man placerar produkter utanför detta sortiment på företagsmarknaden, räknas detta som felaktig användning och leder därmed till förlust av reklamationsrätt.

Produktionsfel hos produkterna kommer dock alltid att behandlas i enlighet med köplagens villkor.

Villkoren gäller företagskunder.

Om produkten är i privat ägo och endast används för privat bruk, är det de lagstadgade rättigheterna i konsumentköplagen som gäller.



VIKTIGT BETRÄFFANDE SERVICE

Om det skulle uppstå roblem av något slag, kontakta Mylna Service. Vi skulle vilja att ni kontaktar oss innan du kontaktar butiken så att vi kan erbjuda dig bästa möjliga hjälp.

Besök vår hemsida www.mylناسport.se - här hittar du information om produkterna, bruksanvisningar, ett kontaktformulär som du kan använda för att komma i kontakt med oss och möjlighet att beställa reservdelar. Genom att fylla ut kontakformuläret ger du oss den information vi behöver för att hjälpa dig så effektivt som möjligt.

Del	Rekomenderat återhold	Hur ofta?	Rens	Smörjmedel
Ram	Rengör med en mjuk, ren och fuktig trasa.	Efter användning	Vatten	Nej
Computer	Rengör med en mjuk, ren och fuktig trasa.	Efter användning	Nej	Nej
Bultar, muttrar etc.	Inspektera alla bultar, muttrar och skruvar. Dra åt om det behövs.	Månadsvis	Nej	Nej
Rörliga delar	Kontrollera för slitage, ersätta delar som är slitna eller skadade.	Månadsvis	Nej	WD-40
Drivrem	Inspektera att drivremmen är tillräckligt spänd, kontrollera slitage och att drivremmen är i rätt läge.	Årlig	Nej	Nej



IMPORTANT INFORMATION

The area of use for this fitness equipment is home exercise and semi-commercial.

The exercise machine should only be operated as described in this manual.

The owner of the equipment is responsible that all users of the exercise machine are familiar with the contents of these precautions.

During assembly; make sure that all nuts and bolts are in their right places and properly entered before tightening any of them.

Place the exercise machine on a flat and smooth surface.

The exercise equipment must not be used outdoors, or in rooms with extraordinary humidity. It is not recommended to use the machine in a garage, carport or covered terrace.

It is recommended to use a protective mat to eliminate the risk of damage to the floor during the use of the exercise machine.

Store the exercise machine in a frost free and dry environment. The display should never be exposed to direct sunlight.

Before every use; make sure that all nuts and bolts are securely tightened. If any loose or defective parts are revealed, make sure that no one uses the exercise machine until it has been properly replaced or tightened.

The exercise machine should only be used by one person at the time.

To avoid uncomfortable blisters in the palms, it is recommended to use suitable gloves when using the rower.

Always use the exercise machine sitting down only.

Children must not use the equipment unattended, and they should not be around while the exercise machine is being used by others.

The maximum user weight for this exercise machine is 130 kg.

The exercise machine should not be used for medical purposes or physical therapy, unless it is specifically recommended by your doctor or physical therapist.

With reservation for any misprints.

HOW TO OPERATE THE CONSOLE



Power Up: when powered OFF, press any button to power on the console, and “beep” sound for 2 seconds follow, while entering FREE MODE. User will enter Manual mode directly if the user starts to row. Computer will shut down after 30 seconds with no activity.

Button	Description
Up	Increase target with one value.
Down	Decrease target with one value .
Select	During STANDBY MODE, push “Select” to change workout mode between Manual → Distance → Time → Calories → Game → 20/10(Intermittent mode) → 10/20(Intermittent mode) → 10/10(user). The pre-programmed mode is “Manual”.
Back	When workout finished, press “Back” into FREE MODE. When parameter setting, push “Back” to return to last page
Enter/Stop	During set up mode, set parameters shown the display. During the workout, push this button to STOP. Long push to clear data (4seconds).

When in Standby Mode, hold down the “UP” and “down” button at the same time to enter the distance-setting mode. The default unit is “KM”. Press up/down button can change from “KM” to “MILE”.

Pressing the Enter/Stop button to confirm the setting and back to Standby Mod

Function	Description
STANDBY MODE	<p>Display shows static wave, push "Select" to change between Manual, Distance, Time, Calories, Game, 20/10(interval mode), 10/20(interval mode), 10/10(interval mode).</p> <p>When the console is in standby state, a quick workout in Manual Mode can be done by starting to row.</p>
Stroke / Freq.Min	<p>During workout mode, stroke value and frequency value display alternately every 5seconds. Stokes will sum up every stroke in one work out, while frequency will display rowing frequency every minute.</p>
Time	<p>Display range: 00:00 ~ 99:59 (Min: Sec)</p> <p>Time mode show how much time that is left in your workout.</p>
Calories	<p>Accumulates calories consumption during training from 0 to maximum 999 calories.</p> <p>(This data is a rough guide for comparison of different exercise sessions which can not be used in medical treatment.)</p>
Heart Rate	<p>Display range 40~ 220 bpm. If pules detected, it will show on the display.</p>
Paddle Width	<p>Display current distance of each stroke</p>
Distance/ Cycle	<p>Distance counting range 0 ~ 999 Meter, if over 9999.</p> <p>Distance counting backwards during Distance mode, setting range 500M~ 9999M.</p> <p>During intermittent mode, stroke value and Distance value display alternately every 5seconds.</p> <p>During Manuel, Distance, Time, and Game mode, only Distance value is showing.</p>
Speed	<p>Display speed : 0.0~99.9KMH.</p> <p>3 sections of wave display distinguished by speed.</p>
WATT	<p>Gives an estimate of WATT in each stroke.</p>
Low Battery	<p>Low battery symbol will display in Free mode. While working out, symbol will disappear.</p>

Manual Mode

When the console is in standby state, a quick workout in Manual Mode can be done by starting to row. When users take stroke and hear beep, the workout starts. All values start counting from 0.

Distance Mode

Press Select to choose Distance Mode. Press ENETR to pre set workout. Press UP/DOWM for 500M adjustment. The pre-set distance is 500M. When users take stroke and hear beep, the workout starts. All values start counting. DM displays how much time it takes to reach 500M with current speed.

Time Mode

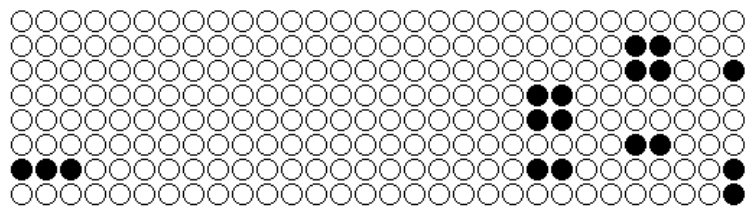
Press Select to choose Time Mode. Press ENETR to pre set workout. Press UP/DOWM for 1 minute adjustment. The pre-set time is 01:00. When first stroke/row sensed, the time mode begins. Time will count down until 00.00 is reached.

Calorie Mode

Press Select to choose Calorie Mode. Press ENETR to pre set workout Press UP/DOWM for 100 calories adjustment. The pre-set value is 10 calories. When first stroke/row sensed, the countdown calories mode begins. When 0 is reached, workout is done.

Game Mode (Scoring)

Press Select to choose Game Mode.
Press ENETR to approve.



The left three dots is gamer position, two dots for 2 scores, 4 dots for minus 3 scores. The dots moves to the left every second repeatedly.

Try to find a workout rithm allowing you to create a wave on the computer gathering all the 2 points, and try to avoid 4dots. When users take stroke and hear beep, the game begins. Each game count down from 5 minute until 0.00.

Interval mode

20/10 – 20 seconds rowing, 10 seconds break

10/20 – 10 seconds rowing, 20 seconds break

10/10- 10 seconds rowing, 10 seconds break

For more detailed console explanation, please visit www.mylnasport.com

Warranty regulations for the light commercial market Abilica Premium products

The warranty regulations apply for products that are placed in gymnasiums open to a clearly restricted consumer group. Examples of such a restricted group could be members of an athletic club, employees at a company, guests at a hotel or similar. The warranty does not apply if the products are placed in environments where the user is paying solely for the use of the machines, such as e.g. small gyms and fitness clubs.

The **Abilica Premium** products are intended for up to 4 hours use per day. Excessive use will be regarded as misuse and lead to the termination of the warranty. The maximum user weight will differ, and is therefore specified in the product details for each machine or device.

The warranty includes **Wearing parts**, **Other replaceable labour parts**, and **Frame / Structure**.

By **Wearing parts** is implied parts that will eventually be worn down through normal use, and thereby need to be replaced regularly. Included in this category will come breaking pads, wires, pulleys, adjustment screws, ball bearings, rubber bands, springs etc.

For the light commercial market, a 6 month warranty applies for these parts.

By **Other replaceable labour parts** is implied all other replaceable parts on the machine or device. Examples of such parts could be seat cushions, foam padding, pedals, exercise computers and other electronics. For the light commercial market, a 1 year restricted warranty applies for these parts, provided that they have not been subjected to negligence or error in handling or storing, wrong assembly, unsuitable use or unauthorized or improper repairs.

Excluded from this restriction are treadmill motors.

For all treadmill motors, there is a 3 year warranty, provided that they have not been subjected to negligence in maintenance, or unauthorized or improper repairs.

By **Frame/structure** is implied all the parts of the load-bearing steel frame, and its welding seems and joints.

For these parts, the warranty time for a minimum of 10 years is applied. Longer warranties and/or life time warranties will specified in the product information for each individual machine or device.

The warranty applies for products carrying the **Abilica Premium** brand. Any use of equipment that lack this brand, will be regarded as misuse and lead to the termination of the warranty.

The warranty applies for the light commercial market.

Should the product be in the possession of a private person, and only be used in a private household, the statutory provisions will of course apply.



IMPORTANT REGARDING SERVICE



In the event of problems of any kind, please contact MyIna Service. We would like you to contact us before contacting the store so we can offer you the best possible help.

Visit our website www.mylnasport.no - here you will find information about the products, user manuals, a contact form to get in touch with us and possibility to order spare parts. By filling out the contact form you give us the information we need to help you as effectively as possible.

Part	Recomended maintenance	How often?	Cleaning	Lubrication
Frame	Clean with a soft, clean and moist cloth.	After use	Water	No
Computer	Clean with a soft, clean and moist cloth.	After use	No	No
Bolts, nuts etc.	Inspect all bolts, nuts and screws. Tighten if necessary.	Monthly	No	No
Movable parts	Inspect for wear, replace parts that are worn or damaged.	Monthly	No	WD-40
Drivebelt	Inspect that the drive belt is sufficiently tight, check for any wear and that drivebelt is in the correct position.	Yearly	No	No

TÄRKEITÄ TIETOJA



Tämän kuntolaitteen käyttötarkoitus on kotikuntoilu ja puolikaupallinen käyttö.

Laitetta saa käyttää vain näissä käyttöohjeissa kuvatulla tavalla.

Kuntolaitteen omistaja on vastuussa siitä, että käyttäjät tuntevat nämä turvallisuusohjeet.

Huolehdi asennuksen aikana, että kaikki ruuvit ja mutterit ovat oikeilla paikoillaan ja kierrä ne hyvin paikalleen, ennen kuin aloitat niiden kiristämisen.

Sijoita kuntolaite tasaiselle ja vakaalle alustalle.

Kuntolaitetta ei saa käyttää ulkona tai tiloissa, joissa ilmankosteus on normaalia korkeampi. Suositus on, ettei laitetta käytetä autotallissa, pysäköintitalossa tai katetulla ulkokuistilla.

Alusmaton käyttöä suositellaan, jotta vältetään lattian tai lattiapinnoitteen vahingoittuminen jne. laitteen käytön vuoksi.

Laite on säilytettävä kuivassa tilassa jäätymiseltä suojattuna. Näyttöä ei saa altistaa suoralle auringonvalolle.

Tarkista ennen jokaista käyttöä, että kaikki ruuvit ja mutterit on hyvin kiristetty. Jos huomataan irrallisia tai viallisia osia, huolehdi, ettei kukaan käytä laitetta ennen kuin viat on korjattu.

Laitetta saa käyttää kerrallaan vain yksi henkilö.

Käsineiden käyttöä suositellaan laitetta käytettäessä, jotta käsiin ei tule ikäviä hiertymiä.

Istu käytön aikana aina laitteen istuimella.

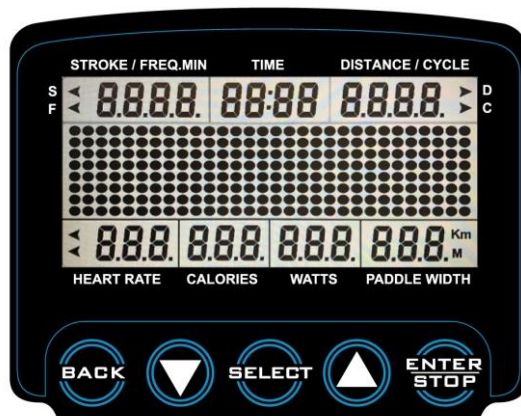
Lapset eivät saa käyttää laitetta ilman valvontaa eivätkä olla laitteen läheisyydessä sen ollessa käytössä.

Yli 130 kg painavat henkilöt eivät saa käyttää laitetta.

Laitetta ei saa käyttää lääketieteellisen tai fysikaalisen hoidon yhteydessä, jollei lääkäri tai fysioterapeutti ole sitä erikseen määrännyt.

Oppaassa olevista painovirheistä ei vastata.

TIETOKONEEN KÄYTTÖ



Kun tietokone on lepotilassa, paina mitä tahansa painiketta tai aloita soutaminen kytkeäksesi tietokoneen päälle. Käynnistämisen jälkeen kuuluu 2 sekunnin mittainen piippaus. Tietokone käynnistyy Manual-tilassa, jos jatkat soutamista käynnistymisen jälkeen. Tietokone sammuu, jos laitetta ei käytetä 30 sekuntiin.

Painike	Kuvaus
Up (Ylös)	Lisää ohjelman arvoa yhdellä.
Down	Laskee ohjelman arvoa yhdellä.
Select	Paina käynnistymisen jälkeen "Select" valitaksesi seuraavista harjoituksista: Manual → Distance → Time → Calories → Game → 20/10(Intermittent mode) → 10/20(Intermittent mode) → 10/10(user). Esiasetettu ohjelma on "Manual mode".
Back (Takaisin)	Kun harjoitus on valmis, paina "Back" (Takaisin) palataksesi aloituskuvaan. Kun asetat arvoja eri ohjelmissa, painamalla "Back" Takaisin) palaat takaisin edelliseen asetukseen.
Enter/Stop (Vahvista/Pysäytä)	Hyväksy harjoitteluohjelmaan asetetut arvot. Paina tätä harjoituksen aikana pysäyttääksesi harjoituksen. Pidä painettuna (4 sekuntia) kaikkien tietojen poistamiseksi.

Standby-tilassa paina "UP"- ja "DOWN"-painiketta samanaikaisesti (4 sekuntia) vaihtaaksesi kilometrien ja mailien välillä. Kilometri on oletuksena. Paina UP/DOWN-painiketta vaihtaaksesi vaihtoehtojen välillä. Vahvista painamalla ENTER/STOP.

Toiminto	Kuvaus
STANDBY MODE (VALMIUSTILA)	Paina "Select" valitaksesi seuraavista: Manual, Distance, Time, Calories, Game, 20/10(intervalli), 10/20(intervalli), 10/10(intervalli). Jos soutaja lepää tietokoneen ollessa Standby-tilassa, tietokone aloittaa harjoituksen Manual-tilassa.
Stroke / Freq.Min (Vetoa / Veto.min)	Harjoituksen aikana näytetään airon vedot ja vetojen määrä minuutissa 5 sekunnin välein. Veto laskee yhteen aironvedon ja vetojen määrän minuutissa.
Time (Aika)	00:00 ~ 99:59 (Minuutit: Sekunnit) Time-tilassa tietokone laskee alaspäin, joten näytetty aika on jäljellä oleva aika.
Calories (Kalorit)	Näyttää harjoittelussa kulutetut kalorit. Arvot 0-999. (Tässä näytetyt arvot perustuvat oletuksiin, eikä niitä voi käyttää perusteena terveyttä koskevalle ohjeistukselle.)
Heart Rate (Syke)	Jos sinulla on sykevyö, tietokone näyttää sykkeen välillä 40~220, kun vyö ja tietokone ovat synkronoituja.
Paddle Width (Aironveto)	Näyttää kunkin aironvedon pituuden.
Distance (Matka)	Näyttää kokonaisetaisyuden 0 ~ 9999 metriä. Etäisyys lasketaan alaspäin Distance Mode -harjoituksessa, arvot asetetaan välille 500M~9999M. Jos valitaan Intermittent Mode, Stroke Value and Distance näytetään 5 sekunnin välein kumpikin. Jos valittuna on Manual, Distance, Time tai Game Mode, vain matka näkyy ruudulla.
Speed (Nopeus)	Näyttää nopeuden 0,0~99,9 km/h. Tietokone näyttää kolmea kaarta, jotka edustavat soutajan nopeutta harjoituksen aikana.
WATT	Näyttää jokaisella vedolla tuotetun arvioidun wattimäärän.
Low Battery (Akku vähissä)	Jos akku on vähissä, Standby-tilassa näkyviin tulee pariston kuva.

Manual Mode (Manuaalinen tila)

Jos soutaja soutaa heti käynnistymisen jälkeen, siirrytään automaattisesti Manual-tilaan. Harjoituksen alun jälkeen tietokone piippaa ja kaikki arvot käynnistyvät ja laskevat lukuja ylöspäin.

Distance Mode (Matka)

Paina SELECT-painiketta, kunnes olet Distance-tilassa. Vahvasta ENTERillä ja käytä sitten UP/DOWN-nuolia asettaaksesi halutun tavoitteen soutumatkasta. Esiasetettu etäisyys on 500 metriä. Kun aloitat soutamisen, tietokoneesta kuuluu piippaus ja matkan arvo laskee alaspäin, kunnes se on nollassa.

Time Mode (Aika)

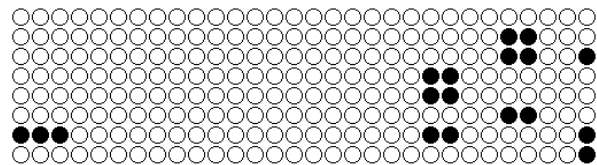
Paina SELECT-painiketta, kunnes olet Time-tilassa. Vahvasta ENTERillä ja käytä sitten UP/DOWN-nuolia asettaaksesi halutun tavoitteen soutuajasta. Esiasetuksen aika on 1 minuutti. Kun aloitat soutamisen, tietokoneesta kuuluu piippaus ja aika-arvo laskee alaspäin nolnaan asti.

Calorie Mode (Kalorit)

Paina SELECT-painiketta, kunnes olet Calorie-tilassa. Vahvasta ENTERillä ja käytä sitten UP/DOWN-nuolia asettaaksesi halutun tavoitekalorimäärän, jonka haluat polttaa. Esiasetettu määrä on 10 kaloria. Kun aloitat soudun, tietokoneesta kuuluu piippaus, ja aika-arvo laskee alaspäin nolnaan asti.

Game Mode (Scoring) (Pelitila (Pisteet))

Paina SELECT-painiketta, kunnes olet Game-tilassa. Vahvasta ENTERillä.



Kolme vasemmalla olevaa palloa esittävät soutajaa. Kahdesta pallosta saa 2 pistettä, neljästä pallosta saa 3 miinuspistettä.

Kun aloitat soutamisen, pallot siirtyvät jokaisella liikkeellä vasemmalle. Etsi soutunopeus, jossa et osu neljään palloon, vaan keräät mahdollisimman monta kertaa 2 pistettä. Jokainen peli kestää 5 minuuttia, ja tietokone laskee ajan nolnaan.

Interval mode (Intervallitila)

20/10 – 20 sekunnin soutu, 10 sekunnin tauko

10/20 – 10 sekunnin soutu, 20 sekunnin tauko

10/10- 10 sekunnin soutu, 10 sekunnin tauko

Tarkempia tietoja tietokoneopastuksesta saat käymällä osoitteessa www.mylhasport.no

VALITUSOHJEET



Yritysmarkkinoille on oma jakso puoliammattilaisvälineiden takuuehdoista.

Kuntoilulaitteiden tapaiset komponentit on koottu pääasiassa kolmeen pääryhmään jaettavista osista: **kulutuset osat** **muut vaihdettavat osat** ja **rakenne/runko-osat**.

Kulutuset osilla tarkoitetaan osia, jotka normaalissa käytössä kuluvat ja joita on vaihdettava säännöllisin väliajoin. Näitä ovat esimerkiksi jarrupalat, pyörät, vaijerit, säätöruuvit, kuulalaakerit ja jouset.

Kuluttajasuojalain mukaan tällaisista osista ei lakisääteisesti ole valitusoikeutta. Annamme tällaisille osille mutta kuuden kuukauden takuun.

*HUOMIO Jotta myyntiehtoja voidaan markkinoida tai kutsua TAKUUksi, laki edellyttää että tarjoamme huomattavasti paremmat oikeudet kuin mitä laki takaa. Myynti- tai markkinointimateriaaleissa **on laitonta** kutsua normaalia VALITUSOIKEUTTA TAKUUksi.*

Muilla vaihdettavilla osilla tarkoitetaan kaikki muita laitteessa olevia irto-osia. Näitä ovat esimerkiksi istuintyyny, pehmusteet, polkimet, harjoittelutietokone ja muu elektroniikka. Tämän tyyppisiä osia koskee lakisääteinen kahden vuoden valitusoikeus, edellyttäen, ettei niitä ole altistettu epätavallisen suurelle kulutukselle. Poikkeus tähän luokkaan ovat juoksumattojen moottorit.

Kaikkia juoksumattojen moottoreita koskee viiden vuoden valitusoikeus, edellyttäen ettei sitä ole altistettu epätavallisen suurelle kulutukselle tai vaurioille kunnossapidon laiminlyönnin vuoksi.

Rakenne-/runko-osilla tarkoitetaan kuntoiluvälineen pääosia, eli teräsrakenteita ja niiden hitsaussaumoja. Tämän tyyppisiä osia koskee viiden vuoden valitusoikeus, edellyttäen, ettei niitä ole altistettu epätavallisen suurelle kulutukselle. Kunkin laitteen kohdalla on erikseen mainittu rakenne- ja runko-osien mahdollisesta pidemmästä takuua ajasta/elinikäisestä takuusta.



TÄRKEÄÄ LIITTYEN HUOLTOON

Jos jonkinlaisia ongelmia tuotteen kanssa sattuisi ilmenemään, ole yhteydessä Mylna Serviceen.

Haluamme auttaa teitä parhaalla mahdollisella tavalla ja toivoisimme että olette yhteydessä meihin suoraan ennen asiointia myyjän kanssa.

Tutustu sivuihimme www.mylناسport.fi - Sieltä löydät mm. Tuotetietoa, ohjekirjoja ja yhteydenottolomakkeen. Tätä kautta voit olla meihin yhteydessä ja mm. tilata varaosia.

Täyttämällä lomakkeen me saamme kaiken tarvittavan tiedon, jolla voimme palvella sinua parhaalla tavalla

Osa	Suositteltu huolto	Kuinka usein?	Puhdistaminen	Voiteluaine
Runko	Puhdista pehmeällä, puhtaalla ja kostealla liinalla.	Käytön jälkeen	Vesi	Ei
Tietokone	Puhdista pehmeällä, puhtaalla ja kostealla liinalla.	Käytön jälkeen	Ei	Ei
Pultit, mutterit jne.	Kaikki pultit, mutterit ja ruuvit tarkistetaan ja kiristetään tarvittaessa.	Kuukausittain	Ei	Ei
Liikkuvat osat	Tarkista kulumisen varalta. Vaihda kuluneet tai vaurioituneet osat.	Kuukausittain	Ei	WD-40
Käyttöhihna	Tarkista, että käyttöhihna on riittävän kireä. Tarkista myös sen mahdollinen kuluminen ja oikea asento.	Vuosittain	Ei	Ei

WICHTIGE INFORMATIONEN

Dieses Fitnessgerät ist für Heimfitness und halbgewerbliche Nutzung bestimmt.

Der Eigentümer des Fitnessgeräts ist dafür verantwortlich dafür, dass alle Nutzer mit diesen Sicherheitsregeln vertraut sind.

Stellen Sie bei der Montage sicher, dass alle Schrauben und Muttern an den richtigen Positionen verbaut und korrekt in den Bohrungen sitzen, bevor Sie mit dem Festziehen beginnen.

Stellen Sie das Fitnessgerät auf einem flachen und ebenen Untergrund auf.

Das Fitnessgerät darf nicht im Außenbereich oder in Räumen mit außergewöhnlich hoher Luftfeuchtigkeit verwendet werden.

Es wird davon abgeraten, das Gerät in einer Garage, einem Carport oder auf einer überdachten Terrasse zu nutzen.

Das Gerät ist an einem trockenen und frostfreien Ort aufzubewahren. Es wird empfohlen, das Gerät auf einer Unterlage aufzustellen, um eventuelle Schäden am Fußboden oder Bodenbelag infolge der Nutzung des Geräts zu vermeiden.

Achten Sie vor jeder Verwendung darauf, dass Schrauben und Muttern ordnungsgemäß festgezogen sind. Wenn lose oder defekte Teile festgestellt werden, sorgen Sie dafür, dass das Gerät nicht verwendet wird, bevor ein einwandfreier Zustand wiederhergestellt ist.

Tragen Sie immer Schuhe mit einer guten Gummisohle, wenn Sie das Gerät verwenden.

Die maximale Gewichtsbelastung pro Haltepunkt beträgt 130 kg.

Das Gerät darf nicht in Verbindung mit medizinischen oder physischen Behandlungen verwendet werden, sofern dies nicht explizit durch den Arzt oder Physiotherapeuten empfohlen wird.

Eventuelle Druckfehler im Handbuch vorbehalten.

BEDIENUNG DES COMPUTERS



Wenn sich der Computer im Ruhemodus befindet, drücken Sie auf eine der Tasten, oder beginnen Sie mit den Ruderbewegungen, um den Computer zu aktivieren. Daraufhin wird ein zwei Sekunden andauerndes "Tonsignal ausgegeben. Der Computer öffnet direkt den "Manual Mode", wenn Sie nach dem Starten mit dem Rudern fortfahren. Der Computer schaltet sich ab, sobald 30 Sekunden lang keine Aktivität erfolgt.

Taste	Beschreibung
Up	Erhöht den Wert der Programme um eins.
Down	Verringert den Wert der Programme um eins.
Select	Drücken Sie nach dem Start die Taste "Select", um aus den verschiedenen Trainingsprogrammen auszuwählen: Manual → Distance → Time → Calories → Game → 20/10(Intermittent mode) → 10/20(Intermittent mode) → 10/10(user). Das Programm "Manual mode" ist voreingestellt.
Back	Wenn Sie Ihre Trainingseinheit abgeschlossen haben, drücken Sie die Taste "Back", um zum Startbild zurückzukehren. Wenn Sie Werte in den verschiedenen Programmen einstellen, gelangen Sie durch Drücken von "Back" zurück zur vorherigen Einstellung.
Enter/Stop	Bestätigt die in den Trainingsprogrammen eingestellten Werte. Während des Trainings können Sie durch Drücken dieser Taste das Training beenden. Halten Sie die Taste vier Sekunden lang gedrückt, um alle Daten zu löschen.

Halten Sie im "Standby Mode" die Tasten "UP" und "DOWN" vier Sekunden lang gleichzeitig gedrückt, um zwischen "KM" und "MILES" zu wechseln. Die Standardeinstellung ist "KM". Drücken Sie auf die Tasten "UP"/"DOWN", um zwischen den beiden Alternativen zu wechseln. Drücken Sie zum Bestätigen "ENTER/STOP".

Funktion	Beschreibung
STANDBY MODE	Drücken Sie "Select", um aus folgenden Optionen auszuwählen: Manual, Distance, Time, Calories, Game, 20/10(Intervall), 10/20(Intervall), 10/10(Intervall). Wenn der Benutzer mit dem Rudern beginnt, während der Computer sich im "Standby Mode" befindet, beginnt der Computer das Training im "Manual Mode".
Stroke / Freq.Min	Während des Trainings werden die Ruderschläge und die Frequenz in Intervallen von fünf Sekunden angezeigt. "Stroke" addiert die Anzahl der Ruderschläge, und "Freq.Min" gibt die Ruderfrequenz pro Minute an.
Time	00:00 ~ 99:59 (Minuten: Sekunden) Im "Time Mode" zählt der Computer rückwärts, sodass die jeweils noch verbleibende Zeit angezeigt wird.
Calories	Zeigt an, wie viele Kalorien während des Trainings verbrannt wurden. Der Wertebereich liegt zwischen 0 und 999. (Die angezeigten Werte basieren auf Annahmen und können nicht als Grundlage medizinische Beratung verwendet werden.)
Heart Rate	Wenn der Benutzer einen Pulsgürtel trägt, zeigt der Computer den Puls zwischen Gürtel und Computer synchronisiert sind.
Paddle Width	Zeigt die Länge der einzelnen Ruderschläge an.
Distance	Zeigt die zurückgelegte Entfernung zwischen 0 und 9999 Metern an. Im Trainingsmodus "Distance Mode" wird die Entfernung rückwärts gezählt, die Werte werden zwischen 500 und 9999 Metern eingestellt. Wenn "Intermittent Mode" ausgewählt ist, werden "Stroke Value" und "Distance" mit einer Frequenz von jeweils fünf Sekunden angezeigt. Wenn "Manual", "Distance", "Time" oder "Game Mode" ausgewählt ist, wird nur die Entfernungen auf dem Bildschirm angezeigt.
Speed	Zeigt die Geschwindigkeit zwischen 0,0 und 99,9 km/h an. Der Computer zeigt drei Kurven an, mit denen die Geschwindigkeit des Benutzers während des Trainings dargestellt wird.
WATT	Zeigt den geschätzten WATT-Wert, der mit jedem Ruderschlag produziert wird.
Low Battery	Bei niedrigem Akkuladestand wird ein Batteriesymbol im "Standby Mode" angezeigt.

Manual Mode

Wenn der Benutzer nach dem Start mit dem Rudern beginnt, wird automatisch der "Manual Mode" aufgerufen. Nach dem Beginn des Trainings gibt der Computer ein Tonsignal aus, und alle Werte beginnen aufwärts zu zählen.

Distance Mode

Drücken Sie auf die Taste "SELECT", bis Sie den "Distance Mode" aufgerufen haben. Bestätigen Sie mit "ENTER", und verwenden Sie anschließend die Pfeiltasten "UP"/"DOWN", um anzugeben, welche Strecke Sie rudern möchten. Die voreingestellte Entfernung beträgt 500 Meter. Wenn Sie mit dem Rudern beginnen, gibt der Computer ein Tonsignal aus, und die Werte für die Entfernung werden rückwärts gezählt, bis Null erreicht ist.

Time Mode

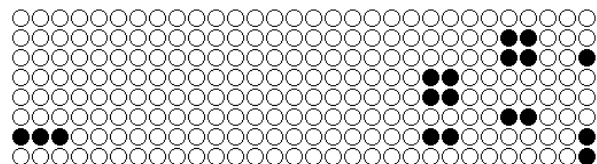
Drücken Sie auf die Taste "SELECT", bis Sie den "Time Mode" aufgerufen haben. Bestätigen Sie mit "ENTER", und verwenden Sie anschließend die Pfeiltasten "UP"/"DOWN", um anzugeben, wie lang Sie rudern möchten. Die voreingestellte Zeit beträgt eine Minute. Wenn Sie mit dem Rudern beginnen, gibt der Computer ein Tonsignal aus, und die Werte für die Zeit werden rückwärts gezählt, bis Null erreicht ist.

Calorie Mode

Drücken Sie auf die Taste "SELECT", bis Sie den "Calorie Mode" aufgerufen haben. Bestätigen Sie mit "ENTER", und verwenden Sie anschließend die Pfeiltasten "UP"/"DOWN", um anzugeben, wie viele Kalorien Sie verbrennen möchten. Der voreingestellte Wert beträgt zehn Kalorien. Wenn Sie mit dem Rudern beginnen, gibt der Computer ein Tonsignal aus, und die Werte für die Zeit werden rückwärts gezählt, bis Null erreicht ist.

Game Mode (Scoring)

Drücken Sie auf die Taste "SELECT", bis Sie den "Game Mode" aufgerufen haben. Bestätigen Sie Ihre Auswahl mit "ENTER".



Die drei Pünktchen ganz links repräsentieren Benutzer. Zwei Pünktchen ergeben zwei Punkte, vier Pünktchen ergeben drei Minuspunkte.

Wenn Sie zu rudern beginnen, bewegen sich die Pünktchen mit jeder Bewegung eine Kerbe nach links. Finden Sie eine Ruderbewegung, mit der Sie die vier Pünktchen nicht treffen, aber gleichzeitig so viele Zweier-Punkte einsammeln wie möglich. Jedes Spiel dauert fünf Minuten, und der Computer zählt rückwärts bis 0.

Interval Mode

20/10 – 20 Sekunden Rudern, 10 Sekunden Pause

10/20 – 10 Sekunden Rudern, 20 Sekunden Pause

10/10 – 10 Sekunden Rudern, 10 Sekunden Pause

Eine ausführlichere Anleitung des Computers finden Sie auf www.mylnasport.com

Garantiebedingungen für den Firmenmarkt

DE

Abilica Premium-Produkte

Die Garantie gilt für Produkte, die in Fitnessräumen aufgestellt sind, die für eine klar begrenzte Gruppe zugänglich sind. Beispiel für eine entsprechend abgegrenzte Nutzergruppen können die Mitglieder einer Sportmannschaft, Mitarbeiter eines Unternehmens, Gäste eines Hotels o. ä. sein.

Die Garantie gilt nicht, wenn die Geräte in einer Umgebung aufgestellt ist, in der die Nutzer ausschließlich für die Nutzung der Geräte bezahlen, z. B. in kleinen Fitnessstudios.

Premium-Produkte sind für eine Nutzung von bis zu vier Stunden täglich ausgelegt. Eine übermäßige Nutzung kann als nicht bestimmungsgemäße Verwendung angesehen werden und zum Verlust des Reklamationsrechts und zum Verfallen der Garantie führen.

Die maximale Gewichtsbelastung der Geräte variiert und ist in den Produktinformationen zum jeweiligen Modell angegeben.

Die Garantie umfasst **Verschleißteile**, **Andere austauschbare Teile** sowie **Konstruktion/Rahmen**.

Als **Verschleißteile** werden Teile bezeichnet, für die bei regulärer Verwendung ein Austausch innerhalb regelmäßiger Abstände vorgesehen ist. Dazu gehören beispielsweise Bremsklötze, Laufrollen, Gummibänder, Einstellschrauben, Kugellager, Leinen, Federn etc.

Für den Firmenmarkt werden mindestens sechs Monate Garantie auf diese Teile gewährt.

Als **Andere austauschbare Teile** werden alle anderen losen Teile bezeichnet, die das Gerät umfasst. Beispiele sind u. a. Sitzkissen, Polster, Pedale, Trainingscomputer und weitere Elektronik. Für diese Teile gilt eine einjährige Garantie, sofern diese keiner übermäßigen äußeren Einwirkung ausgesetzt sind.

Von dieser Kategorie ausgenommen ist der Motor für Laufbänder.

Für alle Laufbandmotoren gilt eine dreijährige Garantie, sofern diese keiner übermäßigen äußeren Einwirkung oder unnötigem Verschleiß aufgrund von mangelnder Wartung ausgesetzt sind.

Mit **Konstruktionsteilen/Rahmen** werden die Hauptbestandteile des Trainingsgeräts bezeichnet, d. h. die Stahlkonstruktionen und zugehörigen Schweißnähte.

Für diese Teile umfasst die Garantieperiode mindestens zehn Jahre. Eventuelle verlängerte Garantien/Garantien auf Lebenszeit sind ggf. explizit für einzelne Produkte angegeben.

Die Bestimmungen gelten für Produkte, die im Abilica-Prospekt mit dem Stempel Abilica Premium gekennzeichnet sind. Sollten Produkte ohne diesen Stempel in einer Firmenumgebung aufgestellt werden, gilt dies als missbräuchliche Verwendung und führt folglich zum Verlust des Reklamationsrechts.

Eventuelle Mängel an den Produkten werden indessen jederzeit gemäß den Bestimmungen des Kaufrechts behandelt.



WICHTIGE INFORMATIONEN ZUM SERVICE



Im Falle jeglicher Probleme bitten wir Sie, Mylna Service zu kontaktieren. Bitte kontaktieren Sie uns, bevor Sie sich an die Geschäftsfiliale wenden, damit wir Ihnen die bestmögliche Hilfestellung geben können.

Auf unserer Website www.mylnasport.com finden Sie Informationen zu unseren Produkten, Bedienungsanleitungen und ein Kontaktformular, über das Sie uns erreichen können. Über das Kontaktformular können Sie auch Ersatzteile bestellen. Indem Sie das Kontaktformular ausfüllen, erhalten wir alle erforderlichen Informationen, um Ihnen so effektiv wie möglich weiterzuhelfen.

Teil	Empfohlene Wartung	Wie häufig?	Reinigung	Schmiermittel
Rahmen	Reinigung mit einem weichen, sauberen und feuchten Tuch.	Nach der Verwendung	Wasser	Nein
Computer	Reinigung mit einem weichen, sauberen und feuchten Tuch.	Nach der Verwendung	Nein	Nein
Schrauben, Muttern	Alle Bolzen, Muttern und Schrauben sind zu überprüfen und bei Bedarf nachzuziehen.	Monatlich	Nein	Nein
Bewegliche Teile	Überprüfen Sie die Teile auf Verschleiß, tauschen Sie verschlissene oder beschädigte Teile aus.	Monatlich	Nein	WD-40
Antriebsriemen	Überprüfen Sie, ob die Spannung des Antriebsriemens ausreichend und der Riemen korrekt positioniert ist, und prüfen Sie den Riemen auf Verschleiß.	Jährlich	Nein	Nein



Leverandør:
Mylna Sport AS
Postboks 244
3051 Mjøndalen
Norge
www.abilica.no
www.mylnasport.no

Leverantör:
Mylna Sport AB
Box 181
56624 Habo
Sverige
www.abilica.se
www.mylnasport.se

Supplier:
Mylna Sport AS
P.O. Box 244
N-3051 Mjøndalen
Norway
www.abilica.com
www.mylnasport.com